

## Specificaties

# SMART Board® 4075 interactief display

Model SPNL-4075

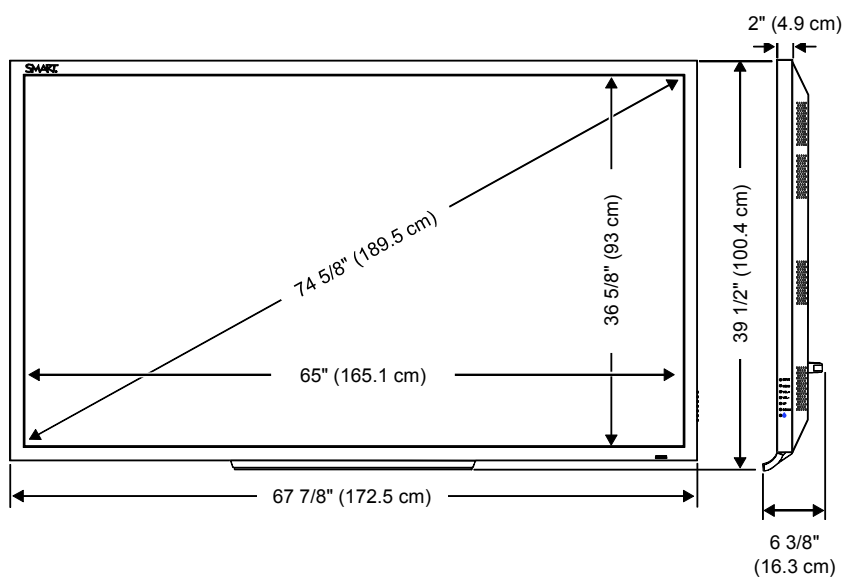
## Overzicht

Het SMART Board® 4075 interactief display is speciaal ontworpen voor het klaslokaal. Dit krachtige LED display is van hoge kwaliteit: een speciale coating op het glas zorgt er voor dat uw vingers er vloeiend over heen glijden voor een natuurlijke touch ervaring. Het SMART Board elimineert vrijwel alle schittering en schaduwen en biedt een optimaal zicht vanuit elke hoek in de klas. Het SMART Board biedt een ongekend beeld en schrijft heerlijk, het biedt de beste waarde voor uw klaslokaal.

Met gelijktijdige touch points voor Windows kunnen meerdere leerlingen gebaren gebruiken, zoals inzoomen, roteren en inhoud draaien, op hetzelfde moment. De natuurlijke leerervaring ontwikkelt essentiële samenwerkingsvaardigheden zonder dat studenten het beseffen.

## Afmetingen en gewicht<sup>1</sup>

### Afmetingen



### Gewicht

86 kg

### Afmeting van de zending

184,2 cm x 128,5 cm x 28 cm

### Gewicht van de zending

110 kg

<sup>1</sup> Alle afmetingen  $\pm 0,3$  cm. Al het gewicht  $\pm 0,9$  kg.

## Hardware

### Interactie

Touch Technologie	Infrarood
Multi-touch mogelijkheid	10 aanraakpunten op Windows® besturingssysteem (Windows 7, 8 en 10) 1 aanraakpunt op computers met Mac OS X 10.9, 10.10 of 10.11 besturingssysteem software
Gebaar ondersteuning	Windows 7 en Windows 8 besturingssysteem Mac OS X 10.9, 10.10, 10.11 besturingssysteem software

### Display

Beeldverhouding	16:9
Optimale resolutie	4K UHD 2160p 3840 x 2160 bij 60 Hz
Horizontale frequentie	244–280 kHz
Verticale frequentie	108–122 Hz
Contrast ratio (typisch)	4000:1
Helderheid (typisch)	350 cd/m <sup>2</sup>
Pixel afstand	0,4298 mm
Kleurengamma	72% van het NTSC-kleurengamma
Kijkhoek	178°
Reactietijd	6 ms

### Audio

Speakers	10 Watt geïntegreerde speakers (2 stuks)
Geluidsniveau	<20 dba

### Inclusief kabels en hardware

Stroomkabel	Aanwezig
USB	5 m USB A/B type
VGA	18 m D-sub 15 pin connector
Afstandsbediening	Infrarood afstandsbediening
Pennenbak	Eén pennenbak en twee ergonomische pennen met comfortabele grip

### Bevestiging

Bevestigingsgaten	Voor een standaard VESA® 1000 mm x 600 mm bevestigingsplaat. Lagere gaten bevinden zich 20,2 cm vanaf de onderkant van het interactief display. Gebruikt M8 1.25 schroeven.
-------------------	---

## Connectoren

### Zijkant

HDMI	HDMI® 2.0 ingang. De maximale lengte van de kabel is 2 m.
USB	USB 2.0 Type-B (touch). De maximale lengte van de kabel is 2 m.
Stroom	Stopcontact met IEC 60320- C13. Maximaal 4A bij 100–240V wisselstroom

### Onderkant

HDMI	Drie HDMI 2.0 ingangen
RGB D Sub (VGA)	D-sub 15 pin ingang
Component	5 RCA ingangen (Y, Pb, Pr, L, R)
Compositie	3RCA analoge audio en compositievideo ingangen (rood, wit en geel)
SPDIF	SPDIF optische uitgang
USB-A	USB 2.0 type-A (media toegang)
USB-B	USB 2.0 type-B (touch)
PC audio	3,5 mm stereo ingang
Analoge audio	3,5 mm stereo uitgang
Stroom	IEC 60320- C14 stopcontact

## Installatie benodigheden

<b>Interactief display</b>	Zie de <a href="#">SMART Board 4000 interactieve displays installatiegids</a>
<b>Mini Computer</b>	
Systeem benodigheden	Zie de laatste SMART Notebook software uitgave notities op <a href="http://smarttech.com/support">smarttech.com/support</a>
Stroom benodigheden	Maximaal 4A bij 100-240V Wisselstroom
Mini computer sleuf	Computers met een afmeting kleiner dan 25,4 cm x 20,3 cm x 5,1 cm passen.
Bevestiging	VESA 75 mm x 75 mm of 100 mm x 100 mm
Gewicht	Ondersteunt computers die minder wegen dan 4,5 kg
<b>HDMI kabel</b>	HDMI 2.0 compliant. Gebruik een gecertificeerde actieve HDMI verlenger voor langere kabels.

## Opslag en operationele benodigheden

<b>Stroom benodigheden</b>	100V tot 240V Wisselstroom, 50 Hz tot 60 Hz
<b>Stroom consumptie bij 25°C</b>	
Standby modus	0,5 Watt
Maximaal gebruik	350 Watt (computer niet inbegrepen)
<b>Functioneringsbenodigheden</b>	
Bedrijfstemperatuur	5°C tot 35°C
Bedrijfsluchtvochtigheid	10% tot 80% relatieve luchtvochtigheid, zonder condensatie
<b>Opslagbenodigheden</b>	
Opslagtemperatuur	-25–60°C
Luchtvochtigheid opslag	5% tot 95% relatieve luchtvochtigheid, zonder condensatie

## Certificering en wetgeving

**Regelgevende certificering** UL/c-UL (V.S./Canada), FCC, IC en CE Mark, RCM Mark (Australië/Nieuw-Zeeland)

---

### Naleving van de milieuwetgeving

EU	REACH, RoHS, WEEE, Battery en Packaging
V.S.	Packaging en Conflict Minerals

---

## Aanschaf informatie

### Ordernummer

SPNL-4075	SMART Board 4075 interactief display, inclusief een SMART Notebook software licentiecode
-----------	--

---

**Optionele accessoires** Zie [smarttech.com/accessories](https://www.smarttech.com/accessories)

---

**Garantie** Twee jaar beperkte garantie van apparatuur